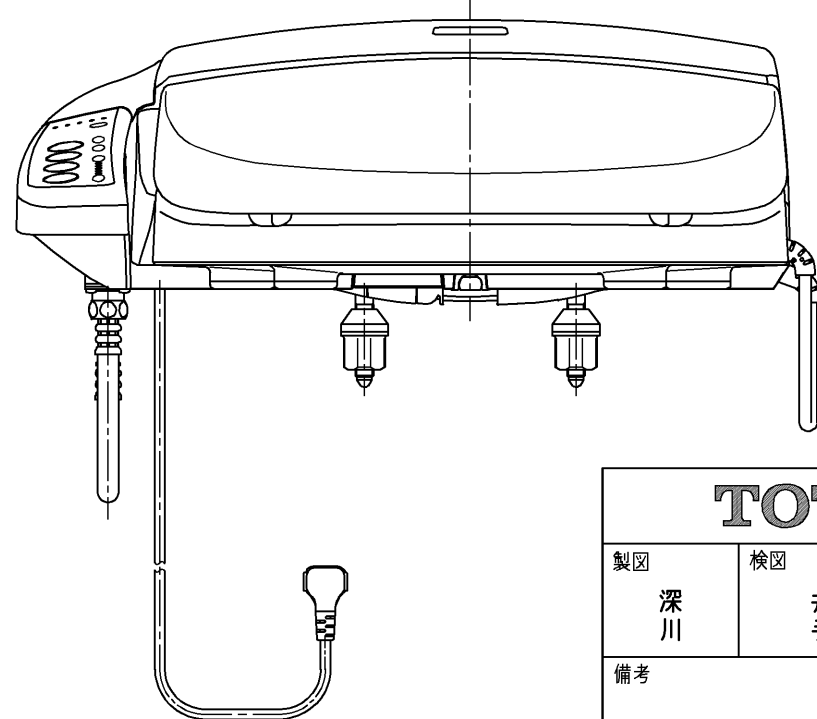
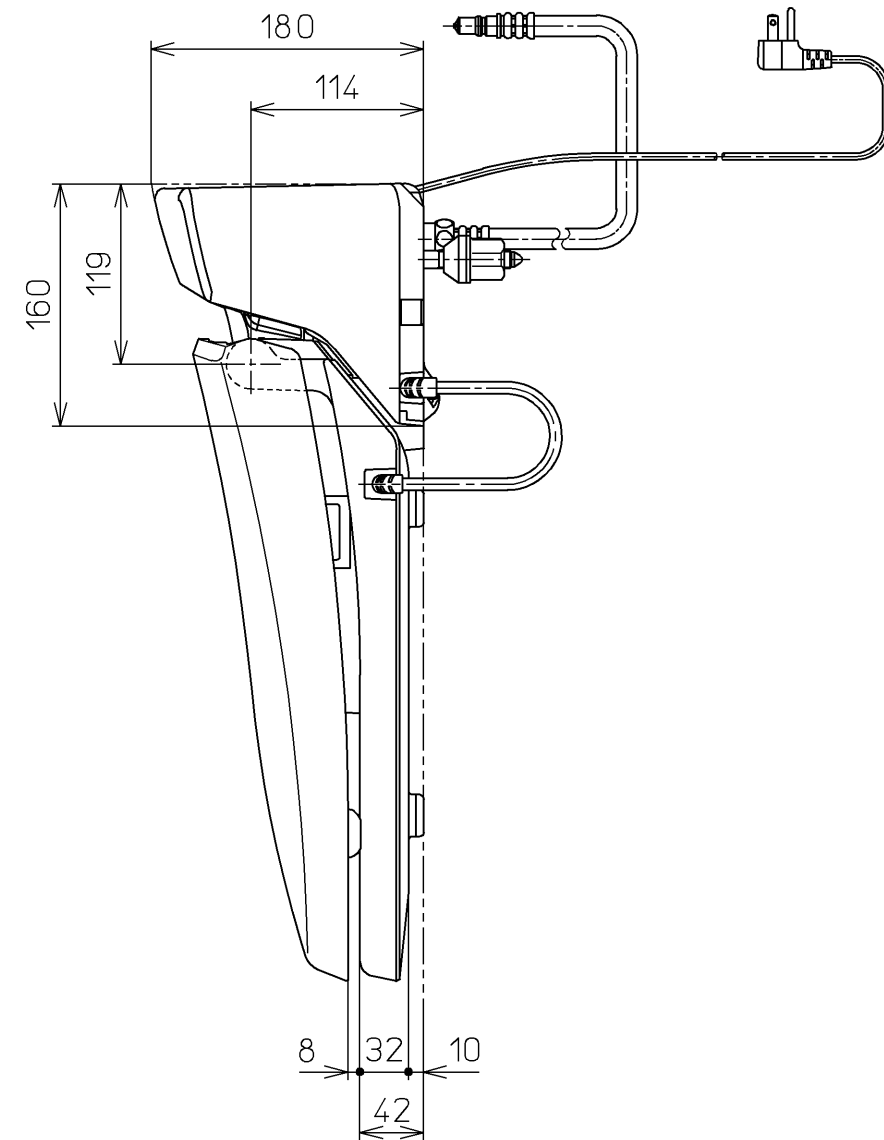
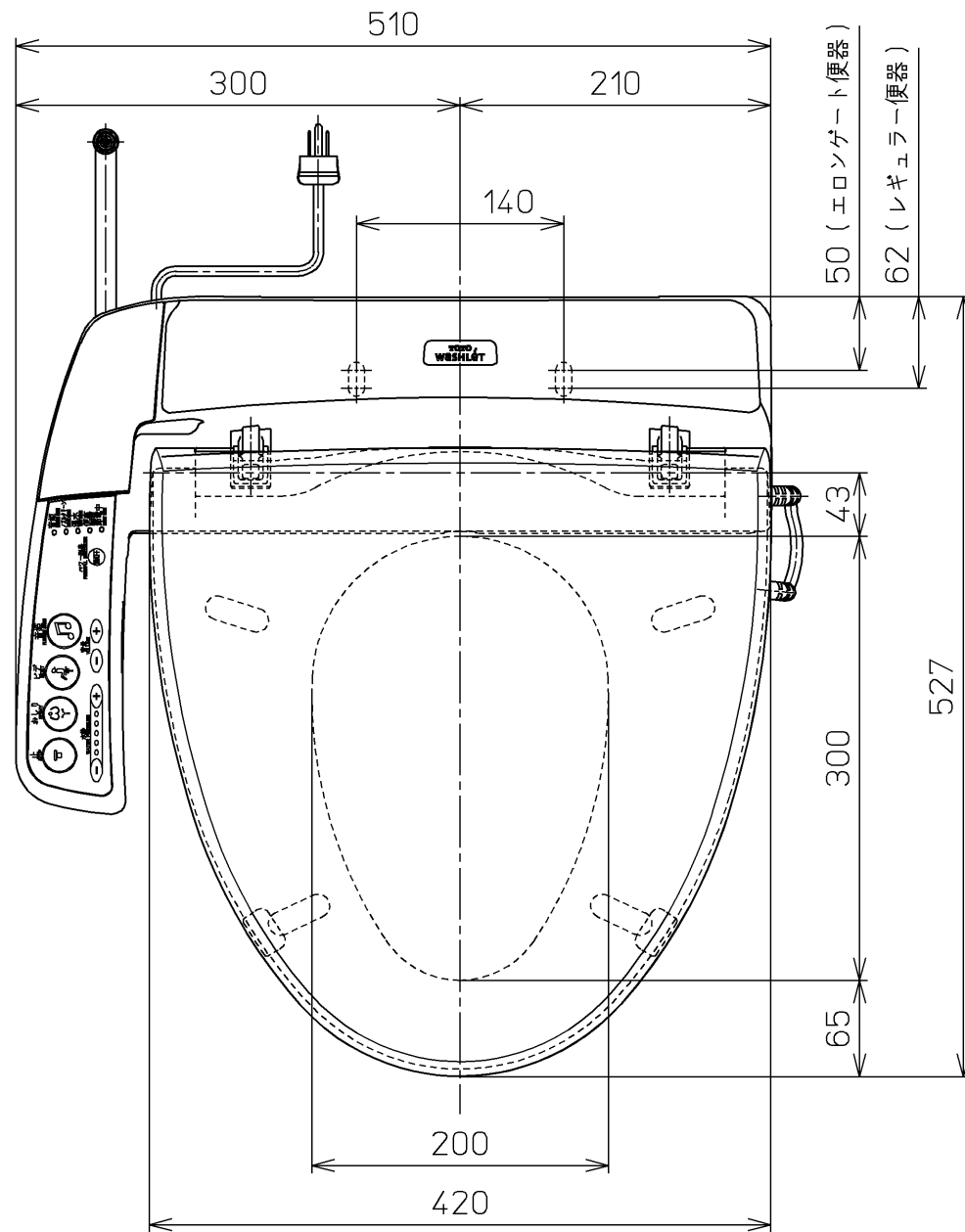
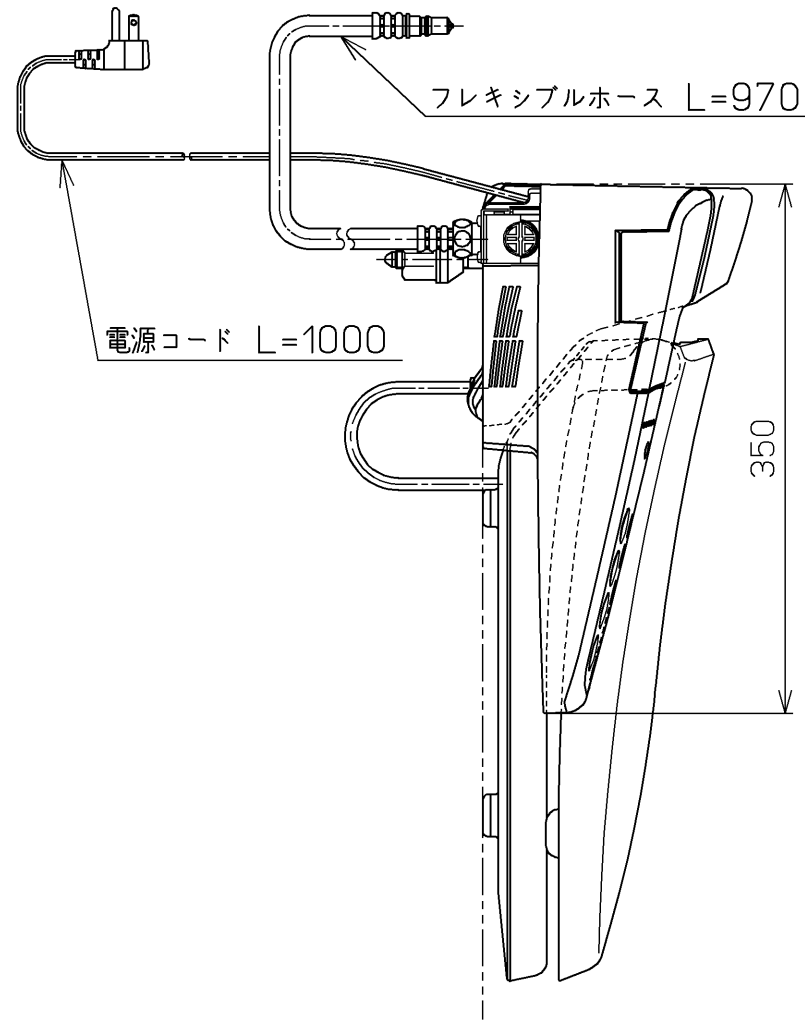


生産中止図面

2011/01



<特殊内容>

※TS向

- 1.分岐金具を削除したもの。
- 2.フレキシブルホースをワンタッチカプラ対応品に変更したもの。
- 3.省梱包仕様としたもの。
- 4.3Pプラグ(L形)としたもの。

<施工条件>

- 1.設備側元電源に高感度・高速形漏電しゃ断器を設置のこと

*定格：AC100V-353W 50/60Hz

TOTO			単位 mm	名称
製図 深川	検図 井手 松崎	日付 06-07-12	尺度 1 : 5	洗浄脱臭暖房便座
備考				品番 TCF581WRV62R
				図番 TCF581WRV62_A1010
A3				ページNo. 1-1 (改)